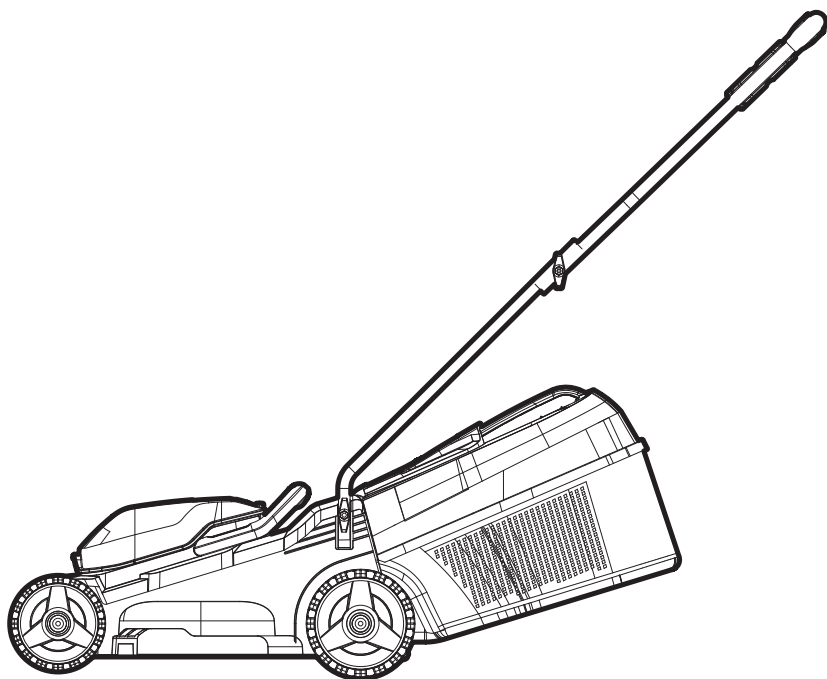


# WORX®



**Cordless Lawn mower**

**EN**

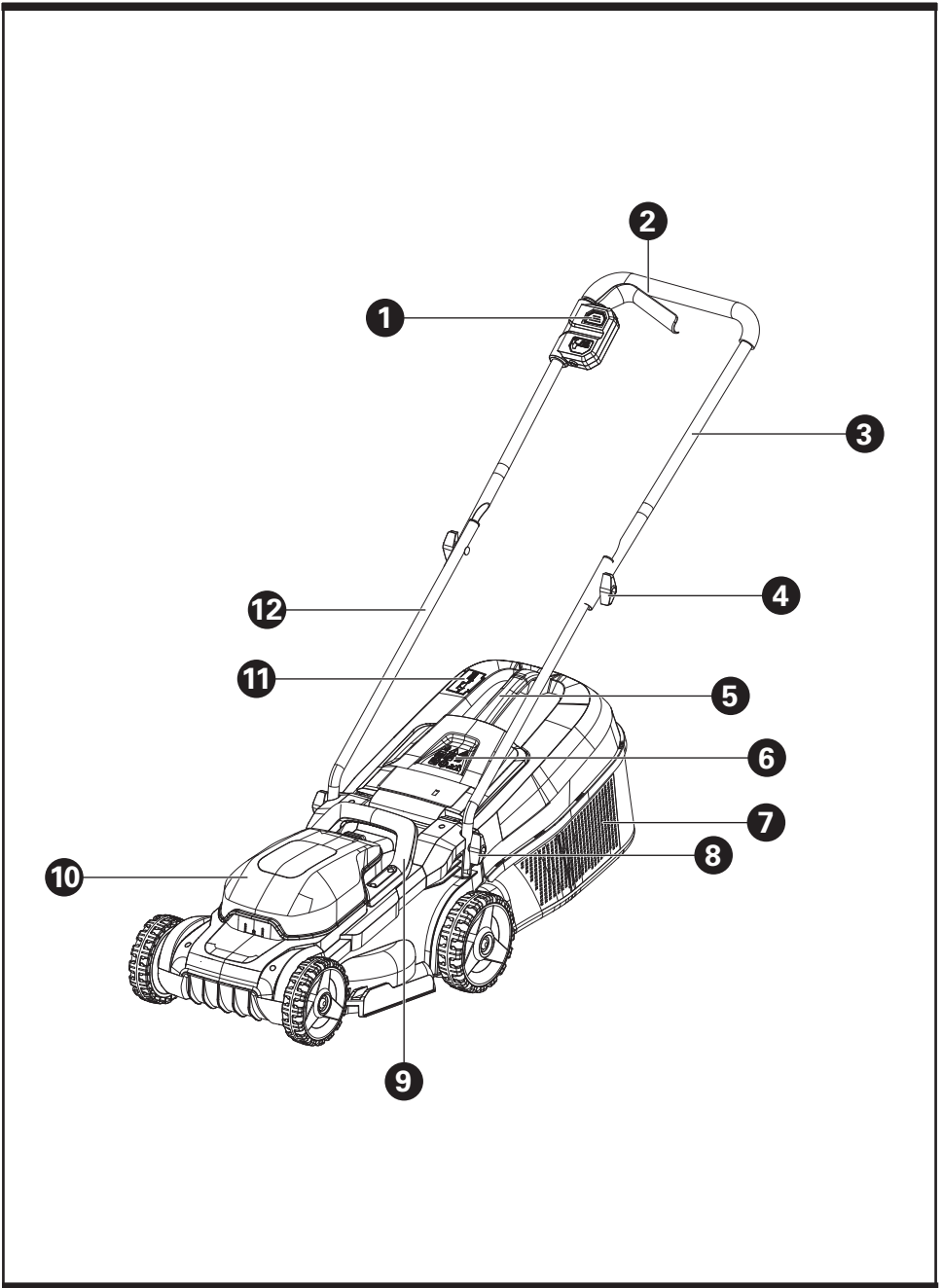
**P08**

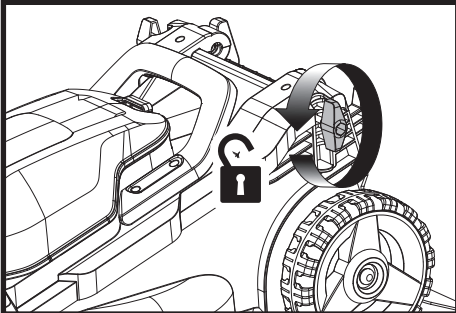
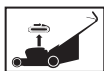
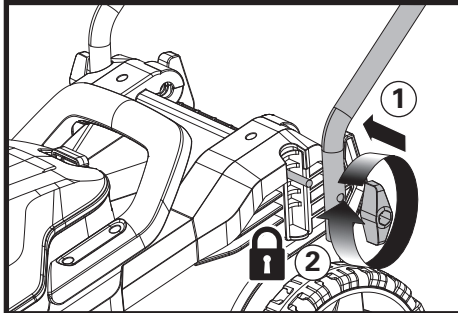
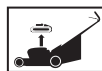
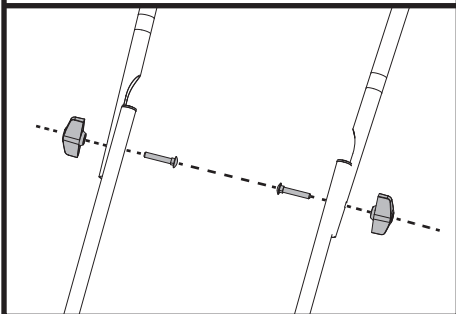
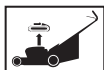
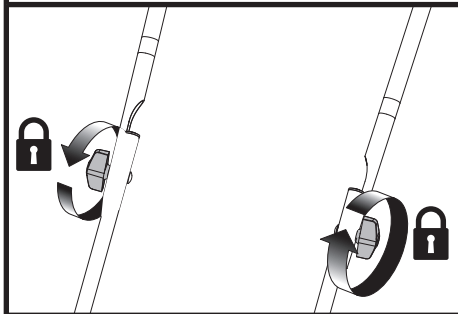
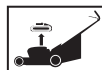
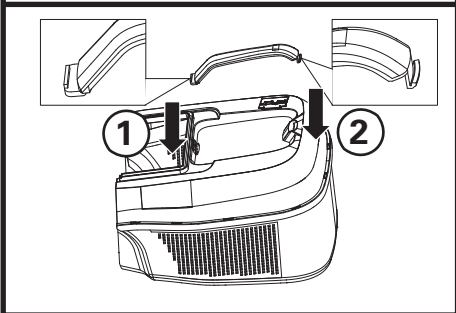
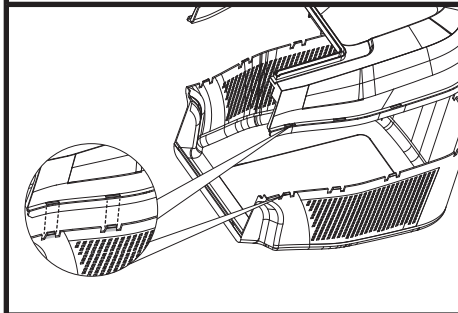
**Аккумуляторная газонокосилка**

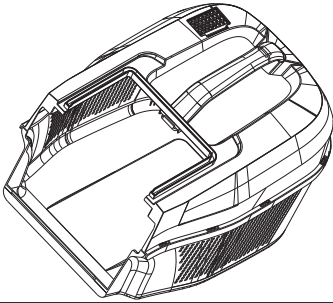
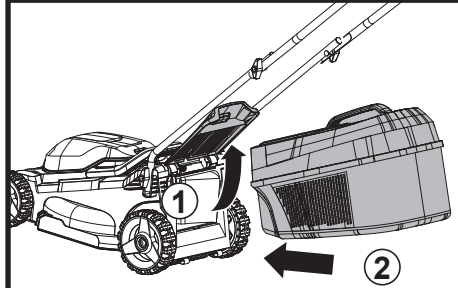
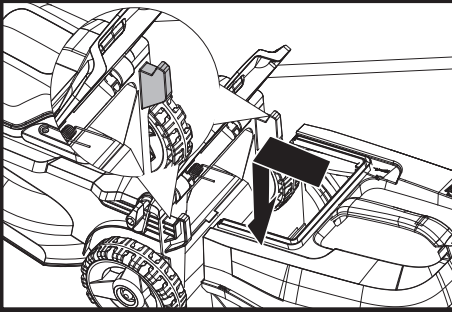
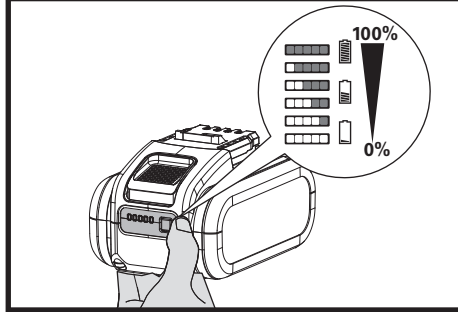
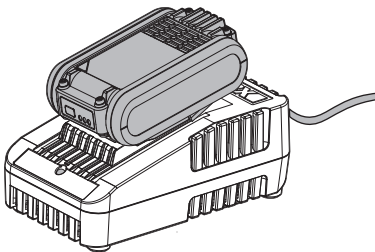
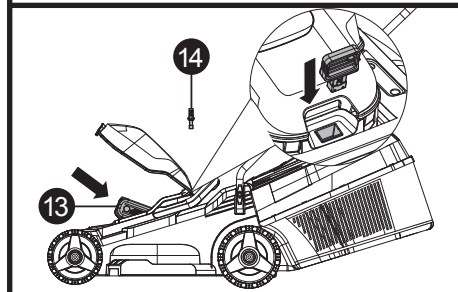
**RU**

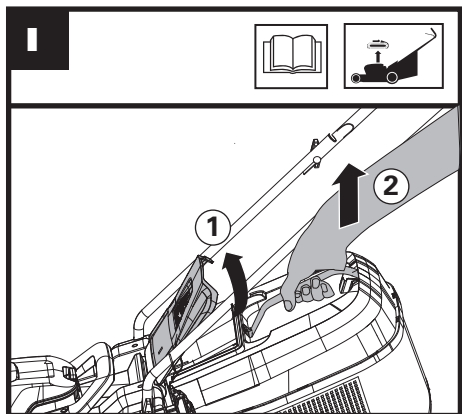
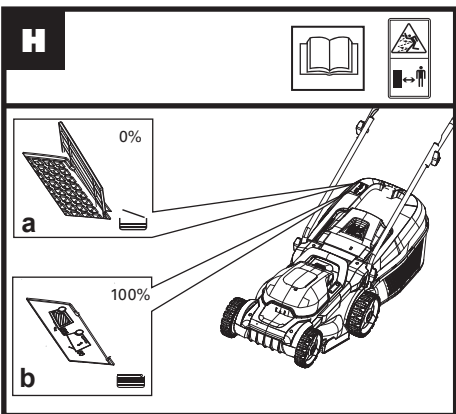
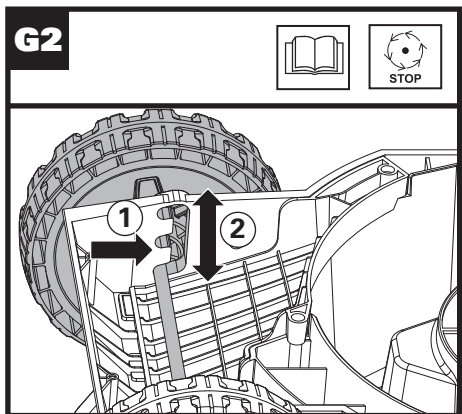
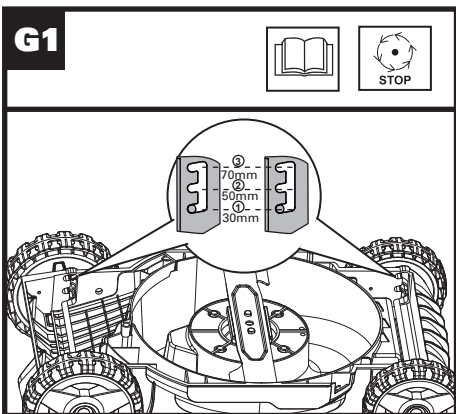
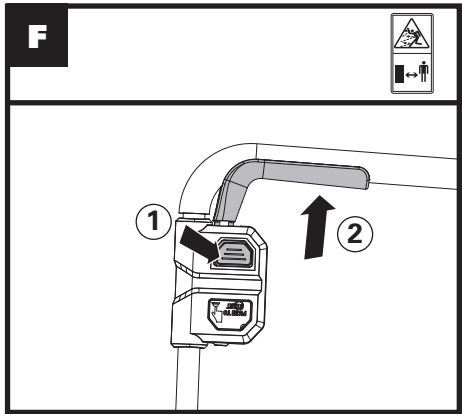
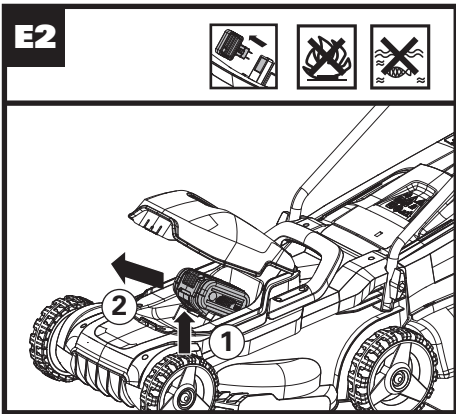
**P14**

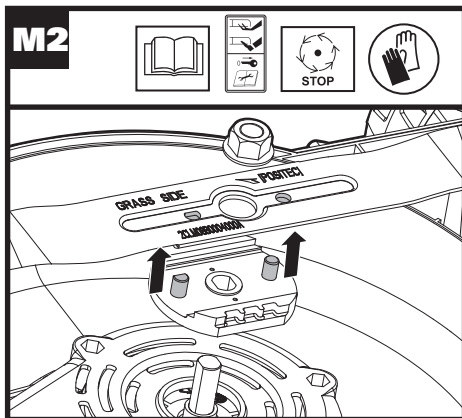
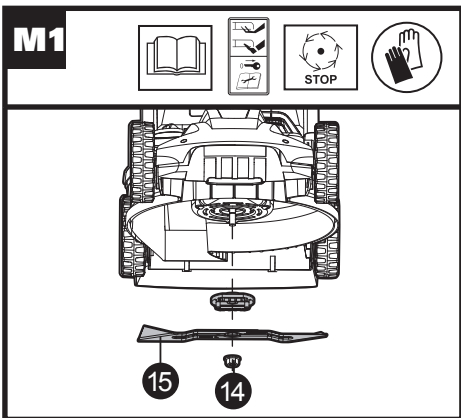
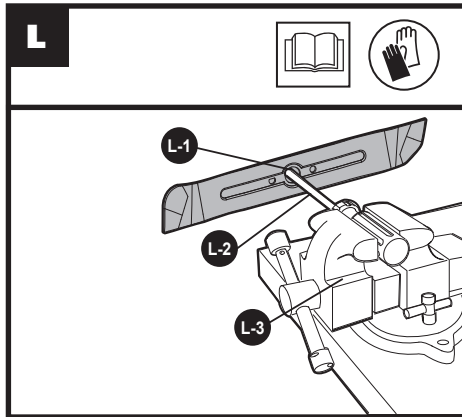
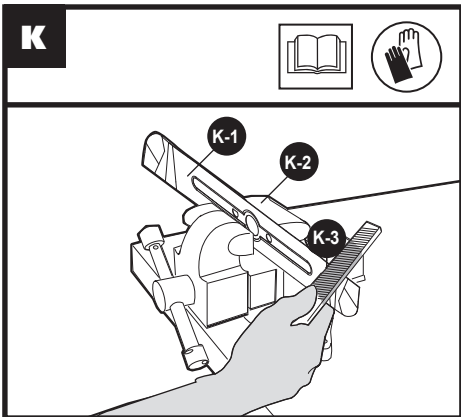
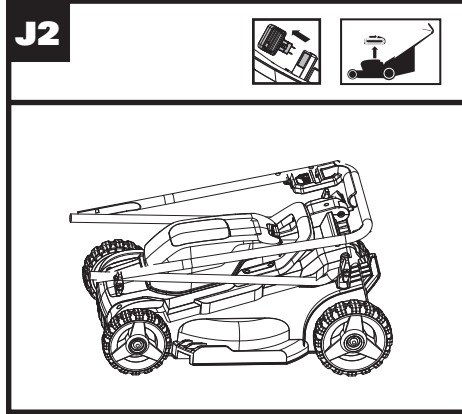
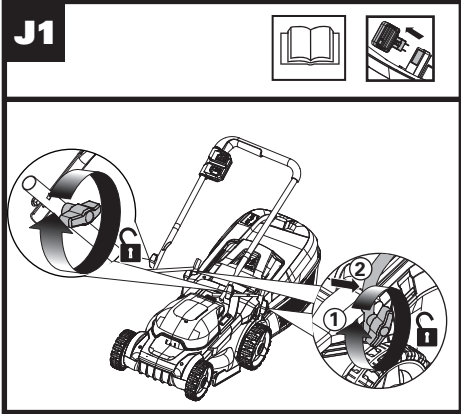
**WG730E WG730E.9**



**A1****A2****A3****A4****B1****B2**

**B3****C1****C2****D1****D2****E1**





# ОБЩИЕ ПРАВИЛА ТЕХНИКИ БЕЗОПАСНОСТИ



## **ПРЕДУПРЕЖДЕНИЕ! ВНИМАТЕЛЬНО ОЗНАКОМЬТЕСЬ С ИНСТРУКЦИЯМИ.**

Невыполнение всех нижеприведенных инструкций и рекомендаций может привести к поражению электрическим током, пожару и серьезным травмам.

**Внимательно прочитайте инструкцию, что позволит обеспечить безопасную работу косилки.**

### **СОХРАНИТЕ ЭТИ ИНСТРУКЦИИ!**

- Данный аппарат не предназначен для использования людьми (включая детей) с недостаточными физическими, психическими или умственными способностями, необученными или неосведомленными лицами. В случае использования аппарата упомянутыми лицами необходим надзор за ними (или прямые указания по применению) со стороны лица, отвечающего за их безопасность.
- Дети в таких случаях должны находиться под наблюдением во избежание бравовства или игр с данным аппаратом.
- Прибор следует использовать только с блоком питания, поставляемым с машиной.

### **ОБУЧЕНИЕ**

- a) Внимательно прочитайте инструкции. Ознакомьтесь с регуляторами и правильным использованием оборудования;
- b) Никогда не позволяйте детям или лицам, не ознакомленным с этими инструкциями, работать с газонокосилкой. Местные нормы могут ограничивать возраст оператора;
- в) Никогда не выполняйте скашивание вблизи людей и, в особенности, детей или домашних животных;
- г) Помните, что оператор или пользователь несет ответственность за несчастные случаи или опасность для других людей или их собственности.

### **ПОДГОТОВКА**

- a) При скашивании, всегда носите надежную обувь и длинные брюки. Не работайте с оборудованием босиком или в открытых сандалиях;
- b) Тщательно проверьте место, где предполагается использование оборудования, и удалите все объекты, которые могут отбрасываться машиной;
- в) Перед использованием всегда проводите осмотр, чтобы убедиться, что лезвие, болты лезвия и режущий узел не изношены или повреждены. Заменяйте изношенные или поврежденные лезвия и болты в комплектах для сохранения балансировки;
- d) При работе с косилкой, имеющей несколько ножей, соблюдайте осторожность, так как вращение одного ножа может привести к вращению остальных ножей.

### **ЭКСПЛУАТАЦИЯ**

- a) Косите только в дневное время или при хорошем искусственном освещении;
- b) Избегайте работы с оборудованием в мокрой траве там, где возможно;
- c) Всегда проверяйте свою точку опоры на склонах;
- d) Ходите, никогда не бегайте;
- e) В случае колесных роторных машин скашивайте поперек лица склонов, но никогда не скашивайте вверх и вниз;
- f) Проявляйте исключительную осторожность при смене направления на склоне;
- g) Не проводите скашивание на слишком крутых склонах;
- h) Будьте предельно осторожны при реверсировании направления или подтягивании газонокосилки к себе;
- i) Остановите лезвие(я), если газонокосилку необходимо наклонить для транспортировки при пересечении поверхностей, отличных от травы, а также при транспортировке газонокосилки в и из зоны, которую необходимо окосить;
- j) Никогда не управляйте газонокосилкой с неисправным защитным кожухом или без установленных устройств безопасности, например отражателей и/или увлителей;
- k) включайте двигатель в соответствии инструкциями, держа ноги вдали от лезвий;
- l) Не наклоняйте газонокосилку при включении мотора, за исключением случаев, когда она должна быть наклонена для пуска. В этом случае не наклоняйте её больше, чем абсолютно необходимо, и поднимайте только ту часть, которая удалена от оператора;
- m) Не ставьте руки или ноги вблизи вращающихся деталей или под ними. Всегда держитесь вдали от выпускного отверстия;
- n) Не поднимайте и не переносите газонокосилку, когда ее двигатель работает;
- o) Не касайтесь лезвия до съема блокирующего устройства. А лезвия не остановятся полностью;
- p) снимайте блокирующее устройство:
  - каждый раз, когда вы оставляете машину без присмотра;
  - перед очисткой засорения;
  - перед проверкой, чистой или работой на машине;
  - после удара о посторонний объект; посмотрите газонокосилку на предмет повреждений и при необходимости выполните ремонт;
  - если газонокосилка начинает ненормально вибрировать (немедленно проверьте);

### **ОБСЛУЖИВАНИЕ И ХРАНЕНИЕ**

- a) Следите за затяжкой всех гаек, болтов и винтов для того, чтобы быть уверенным в том, что устройство находится в безопасном рабочем состоянии.
- b) Для уменьшения опасности возгорания, очищайте аккумуляторный отсек от травы, листьев или избытка смазки;
- c) Периодически проверяйте улавливатель травы


- на износ или повреждение.
- d) Убедитесь в том, что используются только сменные режущие приспособления подходящего типа;

## ПРАВИЛА ТЕХНИКИ БЕЗОПАСНОСТИ ДЛЯ АККУМУЛЯТОРНОЙ БАТАРЕИ

- a) Не допускается разбирать, вскрывать, измельчать элементы питания и аккумуляторную батарею.
- b) Не допускается накоротко замыкать элементы питания или аккумулятор. Не допускается беспорядочно хранить элементы питания или аккумулятор в коробке или ящике, где они могут замкнуть друг друга или могут быть замкнуты другими металлическими предметами. Если аккумуляторная батарея не используется, держите ее подальше от металлических предметов, таких как зажимы, монеты, гвозди, винты и прочие металлические предметы небольшого размера, которые могут соединить клеммы друг с другом. Короткое замыкание клемм батареи может стать причиной ожогов или пожара.
- c) Не допускается подвергать аккумуляторную батарею воздействию высоких температур или пламени. Избегайте хранения аккумуляторной батареи в местах, подверженных воздействию прямого солнечного света.
- d) Не допускается подвергать аккумуляторную батарею механическим ударам
- e) В случае протечки аккумуляторной батареи, не допускайте контакта электролита с кожей или глазами. В случае такого контакта необходимо промыть пораженный участок обильным количеством воды и обратиться за медицинской помощью.
- f) В случае проглатывания элемента питания или аккумулятора необходимо незамедлительно обратиться за медицинской помощью.
- g) Аккумуляторную батарею необходимо содержать в чистоте и сухости.
- h) В случае загрязнения контактов аккумуляторной батареи их необходимо протереть чистой сухой тканью.
- i) Аккумуляторную батарею необходимо заряжать перед использованием. Всегда следуйте данной инструкции и используйте правильный порядок зарядки.
- j) Не допускается оставлять аккумулятор на зарядном устройстве, если он не используется.
- k) После продолжительного хранения может потребоваться несколько раз зарядить и разрядить аккумуляторную батарею для достижения максимальной эффективности ее работы.

- l) Используйте только зарядные устройства, указанные WORX. Не допускается использовать какие-либо зарядные устройства, за исключением специально предназначенных для данного оборудования.
- m) Не допускается использовать какие-либо аккумуляторные батареи, не предназначенные для использования с данным оборудованием.
- n) Храните аккумуляторную батарею в местах, недоступных для детей.
- o) Следует сохранить оригинальную документацию на изделие для будущего использования.
- p) По возможности извлекайте аккумуляторную батарею из изделия, если она не используется.
- q) Утилизируйте аккумуляторную батарею должным образом.
- r) Не используйте с устройством элементы разного производства, емкости, размера или типа.
- s) Не извлекайте батарейный блок из оригинальной упаковки до начала использования.
- t) Осмотрите отметки «плюс» (+) и «минус» (-) на батарее и удостоверьтесь в правильном использовании.

## УСЛОВНЫЕ ОБОЗНАЧЕНИЯ

|   |   |
|---|---|
|    | <p>Прочтите инструкцию по эксплуатации перед началом эксплуатации этой машины</p>   |
|   | <p>Держите посторонних людей на безопасном расстоянии.</p>  |
|  | <p>Держите посторонних людей на безопасном расстоянии.</p>  |
|  | <p>При неправильной утилизации батареи могут попасть в водный цикл, что может быть опасным для экосистемы. Не выбрасывайте использованные батареи в несортированные бытовые отходы.</p> |



|  |  |
|--|--|
|   | Не поджигать   |
|  | Литий-ионный аккумулятор Этот продукт был отмечен символом, связанным с «раздельным сбором» для всех батарейных блоков и батареи. Затем он утилизируется или раскреплен, чтобы уменьшить воздействие на окружающую среду. Батарейный блок могут быть вредны для окружающей среды и здоровья человека, поскольку они содержат вредные вещества. |
|  | Надевайте защитные рукавицы  |
|  | Перед выполнением любой регулировки или технического обслуживания извлеките аккумулятор из устройства  |
|  | Вытащите ключ зажигания  |
|  | Лезвия продолжают вращаться после выключения машины. Подождите, пока все компоненты машины полностью не остановятся, прежде чем прикасаться к ним.   |

## СПИСОК КОМПОНЕНТОВ

1. **КНОПКА БЛОКИРОВКИ**
2. **РЫЧАГ ПЕРЕКЛЮЧЕНИЯ**
3. **ВЕРХНЯЯ РУЧКА**
4. **РУЧКА, ВЕРХНЯЯ**
5. **РУЧКА МЕШКА**
6. **ПРЕДОХРАНИТЕЛЬНЫЙ ЩИТОК**
7. **МЕШОК ДЛЯ СБОРА ТРАВЫ**
8. **РУЧКА УПРАВЛЕНИЯ, НИЖНЯЯ**
9. **РУЧКА ДЛЯ ПЕРЕНОСКИ**

10. **КРЫШКА АККУМУЛЯТОРНОГО ОТСЕКА**

11. **ИНДИКАТОР МЕШКА**

12. **НИЖНЯЯ РУЧКА**

13. **БАТАРЕЯ \* (СМ. РИСУНОК Е1)**

14. **ПРЕДОХРАНИТЕЛЬНЫЙ КЛЮЧ (СМ. РИСУНОК Е1)**

15. **ЛЕЗВЕННЫЙ БОЛТ (СМ. РИС. М1)**

16. **ЛЕЗВИЕ (СМ. РИС. М1)**

**\* НЕ ВСЕ ПРИНАДЛЕЖНОСТИ, ИЛЛЮСТРИРОВАННЫЕ ИЛИ ОПИСАННЫЕ ВКЛЮЧЕНЫ В СТАНДАРТНУЮ ПОСТАВКУ.**

## ТЕХНИЧЕСКИЕ ХАРАКТЕРИСТИКИ

**ТИП WG730E WG730E.9 (7- ОБОЗНАЧЕНИЕ ИНСТРУМЕНТА, БЕСПРОВОДНАЯ ГАЗОНОКОСИЛКА)**

|                          | WG730E   | WG730E.9 |
|--------------------------|--|----------|
| Напряжение               | 20V  Max.** |          |
| Скорость без нагрузки    | 3500 /min  |          |
| Диаметр деки             | 32 cm  |          |
| Ширина скашивания        | 30 cm  |          |
| Диаметр переднего колеса | 140 mm   |          |
| Диаметр заднего колеса   | 160 mm   |          |
| Высота кошения           | 30 - 70 mm   |          |
| Положения высоты кошения | 3  |          |
| Емкость травосборника    | 30 L   |          |
| Тип батареи              | Ионно-литиевая   |          |
| Время зарядки (приблиз.) | 125 mins   | /        |
| Вес машины               | 9.3 kg   | 8.6 kg   |

\*\* Напряжение измеряется без нагрузки. Начальное напряжение батареи достигает 20 вольт.


## ПРИНАДЛЕЖНОСТИ

|                                 | WG730E | WG730E.9 |
|---------------------------------|--------|----------|
| Аккумуляторная батарея (WA3014) | 1      | /        |
| Зарядное устройство (WA3880)    | 1      | /        |
| Травосборник                    | 1      |          |

Рекомендуется приобретать все принадлежности в том же магазине, где был приобретен инструмент. Обратитесь к вспомогательной упаковке для получения более подробной информации. Помощь и консультацию можно также получить у продавца.


## ДАННЫЕ ШУМА

|                            |                               |
|----------------------------|-------------------------------|
| Условное звуковое давление | $L_{pA} = 81.3 \text{ dB(A)}$ |
| $K_{pA}$                   | 3.0 dB (A)                    |
| Удельная мощность звука    | $L_{WA} = 94.9 \text{ dB(A)}$ |
| $K_{WA}$                   | 1.0 dB (A)                    |


**Наденьте защиту для ушей.** 

## ИНФОРМАЦИЯ О ВИБРАЦИИ

|             |                           |
|-------------|---------------------------|
| Вибрация    | $a_h < 2.5 \text{ m/s}^2$ |
| Погрешность | $K = 1.5 \text{ m/s}^2$   |

 **ПРЕДУПРЕЖДЕНИЕ.** Значение вибрации при фактическом использовании электроинструмента может отличаться от заявленного значения в зависимости от следующего:


- Как используется инструмент
- Инструмент находится в хорошем состоянии и ухожен
- Используйте правильный аксессуар для инструмента и убедитесь, что он острый и в хорошем состоянии.
- Плотность захвата на ручках при использовании любых антивибрационных аксессуаров.
- Инструмент используется в соответствии с его конструкцией и этими инструкциями

 **ПРЕДУПРЕЖДЕНИЕ.** Чтобы быть точным, оценка уровня воздействия в реальных условиях использования должна также учитывать все части рабочего цикла, такие как время, когда инструмент выключен и когда он работает на холостом ходу, но не выполняет работу, Это может значительно снизить уровень воздействия за весь

рабочий период и помогает минимизировать риск вибрации.

Для минимализации вибрации: ВСЕГДА используйте острые лезвия Обслуживайте этот инструмент в соответствии с этими инструкциями и хорошо смазывайте (при необходимости) Если инструмент следует использовать регулярно, то приобретите антивибрационные аксессуары.

## ИНСТРУКЦИЯ ПОЭКСПЛУАТАЦИИ



 **ПРИМЕЧАНИЕ :** Перед началом работы с этим аппаратом прочитайте инструкцию по эксплуатации.

### ПРЕДПОЛАГАЕМОЕ ИСПОЛЬЗОВАНИЕ

Этот продукт предназначен для покоса травы.

### СБОРКА И ЭКСПЛУАТАЦИЯ

| Действие  | Рисунок             |
|---|---------------------|
| <b>Сборка</b>   |                     |
| Сборка рукоятки   | См. Рис. A1-A4      |
| Сборка травосборника  | См. Рис. B1, B2, B3 |
| Установка травосборника на газонокосилку<br><b>ПРИМЕЧАНИЕ:</b> Извлеките мульчирующую вставку из газонокосилки перед установкой травосборника.            | См. Рис. C1, C2     |
| Проверка состояния заряда аккумуляторной батареи<br><b>ПРИМЕЧАНИЕ:</b> Рис. D1 относится только к аккумуляторной батарее со световым индикатором батареи. | См. Рис. D1         |
| Зарядка аккумуляторной батареи<br>Более подробная информация приведена в соответствующей главе руководства к зарядному устройству.                        | См. Рис. D2         |
| Извлечение / установка аккумуляторной батареи<br>Вставьте ключ безопасности перед установкой аккумуляторной батареи.                                      | См. Рис. E1, E2     |
| <b>ЭКСПЛУАТАЦИЯ</b>   |                     |
| Запуск и выключение   | См. Рис. F          |

|   |                        |
|---|------------------------|
| <p>Adjusting the cutting height<br/>Выньте аккумуляторный комплект. Переверните газонокосилку на другую сторону. Возьмитесь за одно колесо и потяните или толкните его вперед. Протолкните его достаточно далеко вперед, чтобы оно могло перемещаться вверх/вниз в держателе колеса. Удерживая колесо в крайней передней точке, переместите его вверх или вниз в желаемое положение. Повторите эти действия для всех четырех колес. Убедитесь, что все четыре колеса находятся на одной и той же высоте обрезки.</p> <p><b>⚠ ПРЕДОСТЕРЕЖЕНИЕ!</b><br/>Остановитесь, отпустите рычаг переключателя и дождитесь остановки двигателя, прежде чем регулировать высоту скашивания. Лезвия продолжают вращаться после выключения машины и могут привести к травме. Запрещается прикасаться к вращающимся лезвиям.</p> | <p>См. Рис. G1, G2</p> |
| <p>Индикатор наполнения травосборника<br/>Пустой: клапан колеблется (a)</p>  <p>Наполнен: клапан опускается вниз (b)</p>    | <p>См. Рис. H</p>      |
| <p>Извлечение / опорожнение травосборника<br/><b>⚠ ПРЕДОСТЕРЕЖЕНИЕ!</b><br/>Необходимо убедиться в том, что предохранительный клапан закрывает выпускной патрубок перед использованием машины. Никогда не поднимайте предохранительный клапан, когда газонокосилка используется без установленного травосборника.</p>   | <p>См. Рис. I</p>      |
| <p>Хранение</p>   | <p>См. Рис. J1, J2</p> |

- на склонах. Не косите чрезмерно крутые склоны. Всегда держите равновесие.
- Отпустите рычаг переключения, чтобы выключить косилку при пересечении любой гравийной зоны (лезвие может отбрасывать камни).
  - Установите косилку в высокое положение кошения при работе на грубой почве или при высоких сорняках. Скашивание слишком большого количества травы за один раз может привести к срабатыванию автоматического выключателя, который останавливает косилку.
  - Если травосборник используется в период быстрого роста растений, трава может засорить выпускное отверстие. Отпустите рычаг переключения, чтобы выключить косилку, и извлеките предохранительный ключ. Снимите травосборник и встряхните его, чтобы трава переместилась в заднюю часть емкости. Также удалите всю траву или мусор, которые могли накрутиться вокруг выпускного отверстия. Замените травосборник.
  - Если косилка начинает ненормально вибрировать, отпустите рычаг переключения, чтобы выключить косилку, и извлеките предохранительный ключ. Незамедлительно проверьте для выяснения причины. Вибрация - это предупреждение о неисправности. Не работайте с косилкой, пока не будет выполнена сервисная проверка.
- 6. ВСЕГДА ОТПУСКАЙТЕ РЫЧАГ ПЕРЕКЛЮЧЕНИЯ, ЧТОБЫ ВЫКЛЮЧИТЬ ГАЗОКОСИЛКУ, И ИЗВЛЕКАЙТЕ ПРЕДОХРАНИТЕЛЬНЫЙ КЛЮЧ, КОГДА ВЫ ОСТАВЛЯЕТЕ КОСИЛКУ БЕЗ ПРИСМОТРА ДАЖЕ НА КОРОТКОЕ ВРЕМЯ.**

## ЗОНА ПОКОСА

На площадь кошения могут влиять несколько факторов, такие как высота кошения, влажность газона, длина травы и её плотность. Кроме того, запуск и остановка газонокосилки слишком много раз во время работы уменьшит площадь покоса. В таблице ниже приведена взаимосвязь между условиями и площадью скашивания.

| Высота скашивания | Зона кошения (максимум) |
|-------------------|-------------------------|
| от 7 см до 5 см   | 200 м <sup>2</sup>      |

### Советы:

- Рекомендуется чаще косить газон в обычном темпе, а также не запускать / останавливать косилку слишком часто во время работы. Всегда используйте две одинаковые батареи одновременно их заряжайте.
- Для обеспечения наилучшей производительности, пожалуйста, используйте

## СОВЕТЫ ПРИ КОШЕНИИ

**ПРИМЕЧАНИЕ: ИЗУЧИТЕ МЕСТНОСТЬ, ГДЕ МАШИНА ИСПОЛЬЗУЕТСЯ, И УБЕРИТЕСЬ КАМНИ, ПАЛКИ, ПРОВОДА, И ДРУГИЕ ПОСТОРОННИЕ ПРЕДМЕТЫ, КОТОРЫЕ МОГУТ ПОПАСТЬ ПОД ВРАЩАЮЩЕЕСЯ ЛЕЗВИЕ.**

- Косите вдоль склонов, но сверху вниз. Будьте предельно осторожны при изменении направления

полностью заряженный аккумулятор и всегда режьте 1/3 или менее от высоты травы.

- 3) Медленно ходите при резке травы, чтобы производить более эффективную резку.
- 4) Избегайте покоса мокрой травы, иначе она будет прилипать к нижней части деки
- 5) Более высокая высота кошения должна применяться к новой или густой траве, и она продлит срок службы батареи.

## ОБСЛУЖИВАНИЕ



**ПРЕДУПРЕЖДЕНИЕ:** Остановите косилку и вытащите предохранительный ключ, прежде чем снимать мешок с травой.

**Примечание.** Для обеспечения длительного и надежного обслуживания регулярно выполняйте следующие процедуры технического обслуживания. Проверьте наличие очевидных дефектов, таких как ослабленное, тупое или поврежденное лезвие, ослабленные фитинги и изношенные или поврежденные компоненты. Убедитесь, что крышки защиты не повреждены и правильно прикреплены к косилке. Всегда выполняйте техническое обслуживание или ремонт перед эксплуатацией косилки. Если газонокосилка все же вышла из строя, несмотря на регулярное техническое обслуживание, обратитесь за помощью в нашу службу поддержки клиентов.

### ЗАТОЧКА ЛЕЗВИЯ

СОХРАНИТЕ ЛЕЗВИЕ ОСТРЫМ ДЛЯ ЛУЧШЕГО КОШЕНИЯ ТРАВЫ НОСИТЕ ЗАЩИТНЫЕ ОЧКИ ВО ВРЕМЯ СНЯТИЯ, ЗАТОЧКИ И УСТАНОВКИ ЛЕЗВИЯ. УДОСТОВЕРЬТЕСЬ, ЧТО ПРЕДОХРАНИТЕЛЬНЫЙ КЛЮЧ ВЫТАЩЕН. Заточка лезвия дважды во время сезона кошения обычно достаточно. Песок вызывает затупление лезвия. Если ваш газон имеет песчаную почву, может потребоваться более частая заточка. НЕМЕДЛЕННО ЗАМЕНИТЕ ПОВРЕЖДЕННОЕ ЛЕЗВИЕ.

### ВО ВРЕМЯ ЗАТОЧКИ ЛЕЗВИЯ:

1. Убедитесь, что лезвие остается равномерно сбалансированным.
2. Затяните лезвие под предыдущим углом кошения.
3. Заострите режущие кромки на обоих концах лезвия, удалив равное количество материала с обоих концов.

### ПРИМЕЧАНИЕ.

1. Убедитесь, что косилка выключена и вытащен ключ.
2. Храните косилку в стоячем положении.

### ДЛЯ ЗАТОЧКИ ЛЕЗВИЯ В ТИСКАХ (СМ. РИС. К)

1. Убедитесь в том, что рычаг переключения отпущен, лезвие остановлено и

предохранительный ключ извлечен, прежде чем снимать лезвие.

2. Вытащите лезвие из косилки. См. Инструкции по снятию и установке лезвия.
3. Закрепите лезвие К-1 в тисках К-2.
4. Наденьте защитные очки и будьте осторожны, чтобы не порезаться.
5. Осторожно заточите режущие кромки лезвия наждачной бумагой К-3 или заточным камнем.
6. Проверьте балансировку лезвия.
7. Замените лезвие на косилке и надежно затяните. См. Инструкции ниже.

### БАЛАНСИРОВКА ЛЕЗВИЯ (СМ. РИС. L)

Проверьте баланс лезвия, поместив центральное отверстие в лезвии L-1 на гвоздь или отвертку L-2, зажатую горизонтально в тиски L-3. Если любой конец лезвия вращается, заточите его. Лезвие правильно сбалансировано, когда лезвие не вращается.

### ОБСЛУЖИВАНИЕ ЛЕЗВИЯ (СМ. РИС. M1, M2)

Обслуживайте лезвие после 50-часового кошения или двух лет, в зависимости от того, что произойдет раньше - независимо от состояния. Следуйте этим процедурам, чтобы снять и заменить лезвие. Вам понадобятся садовые перчатки и гаечный ключ для снятия лезвия. Удерживайте лезвие и отвинтите болт лезвия против часовой стрелки с помощью гаечного ключа, а затем снимите лезвие.

Чтобы снова его установить, поместите лезвие режущими кромками к земле. Затем надежно затяните болт.

### ХРАНЕНИЕ (СМ. РИС. J1, J2)

Останавливайте газонокосилку и всегда вытаскивайте предохранительный ключ. Тщательно очистите внешнюю поверхность машины мягкой щеткой и тканью. Не используйте воду, растворители или полироли. Уберите всю траву и мусор, особенно из вентиляционных щелей.

Поверните машину набок и очистите зону лезвия. Если в зоне лезвия забилась трава, уберите ее деревянным или пластмассовым скребком.

Храните машину в сухом месте. Не размещайте другие предметы поверх машины.

## ОХРАНА ОКРУЖАЮЩЕЙ СРЕДЫ



### Переработка отходов

Машина, ее аксессуары и упаковочные материалы должны быть отсортированы для экологически чистой переработки. Пластиковые компоненты имеют маркировку для вторичной переработки.

## ПРОБЛЕМА РЕШЕНИЕ

| Проблема  | Решение   |
|---|---|
| 1. Газонокосилка не работает, когда активирован рычаг переключения. | <p>A. Убедитесь, что предохранительный ключ установлен, а кнопка на корпусе переключателя нажата.</p> <p>B. Отпустите рычаг переключения, чтобы выключить газонокосилку. Выньте предохранительный ключ и аккумуляторы, переверните газонокосилку и убедитесь в том, что лезвие вращается свободно. Если это не так, обратитесь в авторизованный сервисный центр. Лезвие должно свободно вращаться.</p> <p>C. Была ли полностью заряжена батарея? Подключите зарядное устройство и дождитесь появления зеленого света</p>  |
| 2. Двигатель останавливается во время кошения                       | <p>A. Отпустите рычаг переключения, чтобы выключить газонокосилку. Выньте предохранительный ключ и аккумуляторы, переверните газонокосилку и убедитесь в том, что лезвие вращается свободно. Если это не так, обратитесь в авторизованный сервисный центр. Лезвие должно свободно вращаться.</p> <p>B. Поднимите высоту кошения до самого высокого положения и запустите косилку.</p> <p>C. Была ли полностью заряжена батарея? Подключите зарядное устройство и дождитесь появления зеленого света.</p> <p>D. Избегайте перегрузки газонокосилки. Уменьшите скорость резания, медленнее толкайте косилку или поднимите уровень высоты кошения. Или сделайте оба действия</p> |

|   |   |
|---|---|
| 3. Косилка работает, но результат неудовлетворителен или кошение происходит прерывисто. | <p>A. Была ли полностью заряжена батарея? Подключите зарядное устройство и дождитесь появления зеленого света.</p> <p>B. Отпустите рычаг переключения, чтобы выключить газонокосилку. Выньте предохранительный ключ и аккумуляторы, Переверните газонокосилку проверьте остроту лезвия. Поддерживайте лезвие в заточенном состоянии. Также проверьте деку и разгрузочный желоб на предмет засора.</p> <p>C. Уровень высоты покоса может быть слишком низким для данной травы. Увеличьте высоту покоса.</p>  |
| 4. Косилку тяжело толкать.  | <p>A. Поднимите высоту резки, чтобы уменьшить сопротивление деки на траве. Проверьте каждое колесо на свободное вращение.</p>   |
| 5. Косилка слишком шумная или вибрирует.  | <p>A. Отпустите рычаг переключения, чтобы выключить газонокосилку. Выньте предохранительный ключ и аккумуляторы, Поверните косилку набок и проверьте лезвие, чтобы убедиться в том, что оно не погнуто и не повреждено. Если лезвие повреждено, замените его новым. Если нижняя сторона деки повреждена, верните газонокосилку в авторизованный сервисный центр.</p> <p>B. Если нет никакого видимого повреждения лезвия, а косилка продолжает вибрировать: отпустите рычаг переключения, Выньте предохранительный ключ и аккумуляторы, и снимите лезвие. извлеките предохранительный ключ и снимите лезвие. Поверните лезвие на 180 градусов и зафиксируйте его. Если косилка продолжает вибрировать, верните ее в авторизованный сервисный центр.</p> |

|   |  |
|---|--|
| 6. Индикатор зарядного устройства не загорается.                            | А. Проверьте вилку.<br>В. Замените зарядное устройство.  |
| 7. Индикатор зарядного устройства не загорается зеленым.                    | А. Батарею необходимо проверить. Обратитесь в авторизованный сервисный центр.  |
| 8. Косилка не собирает траву в мешок для сбора.                             | А. Снимите пластину для мульчи.<br>В. Засор желоба. Отпустите рычаг переключения, чтобы выключить газонокосилку. Выньте предохранительный ключ и аккумуляторы. Очистите желоб от обрезков травы<br>С. Слишком много срезанной травы. Увеличьте высоту резки колес, чтобы уменьшить длину среза.<br>D. Мешок полон. Опустошайте мешок чаще. |
| 9. При мульчировании видны обрезки.   | А. Слишком много срезанной травы. Увеличьте высоту кошения, чтобы сократить длину разреза. Не обрезайте более 1/3 общей длины травы за раз.<br>В. Проверьте лезвие на остроту. Всегда сохраняйте лезвие острым.  |
| 10. Малое или уменьшенное время работы после частых применений.             | А. Верните в авторизованный сервисный центр - может потребоваться новый аккумулятор.   |
| 11. Светодиод зарядного устройства мигает красным, а батарея не заряжается. | А. После непрерывного использования батарея перегревается. Извлеките аккумулятор из зарядного устройства и дайте ему остыть до 42 ° C или менее.   |



# EAC

Импортер: ООО «ПОЗИТЕК-ЕВРАЗИЯ»

Адрес: Российская Федерация, 117342, г. Москва, ул. Бутлерова, д. 17, этаж 3 ком 67

Страна производства: КНР

Изготовитель: Позитек Технолоджи (КНР) Ко. Лтд.

Адрес: Донгванг Роуд, 18, Сучжоу Индастриал Парк, Цзянсу, КНР

Срок службы изделия: 6 лет

Срок гарантии: 2 года

Дата производства изделия: указана на изделии

Телефон сервисной службы ООО «ПОЗИТЕК-ЕВРАЗИЯ»: 7 (495) 136-83-96

Электронная почта [service.ru@positecgroup.com](mailto:service.ru@positecgroup.com)

**WORX**  
**it's your nature**

**[www.worx.com](http://www.worx.com)**

Copyright © 2021, Positec. All Rights Reserved.